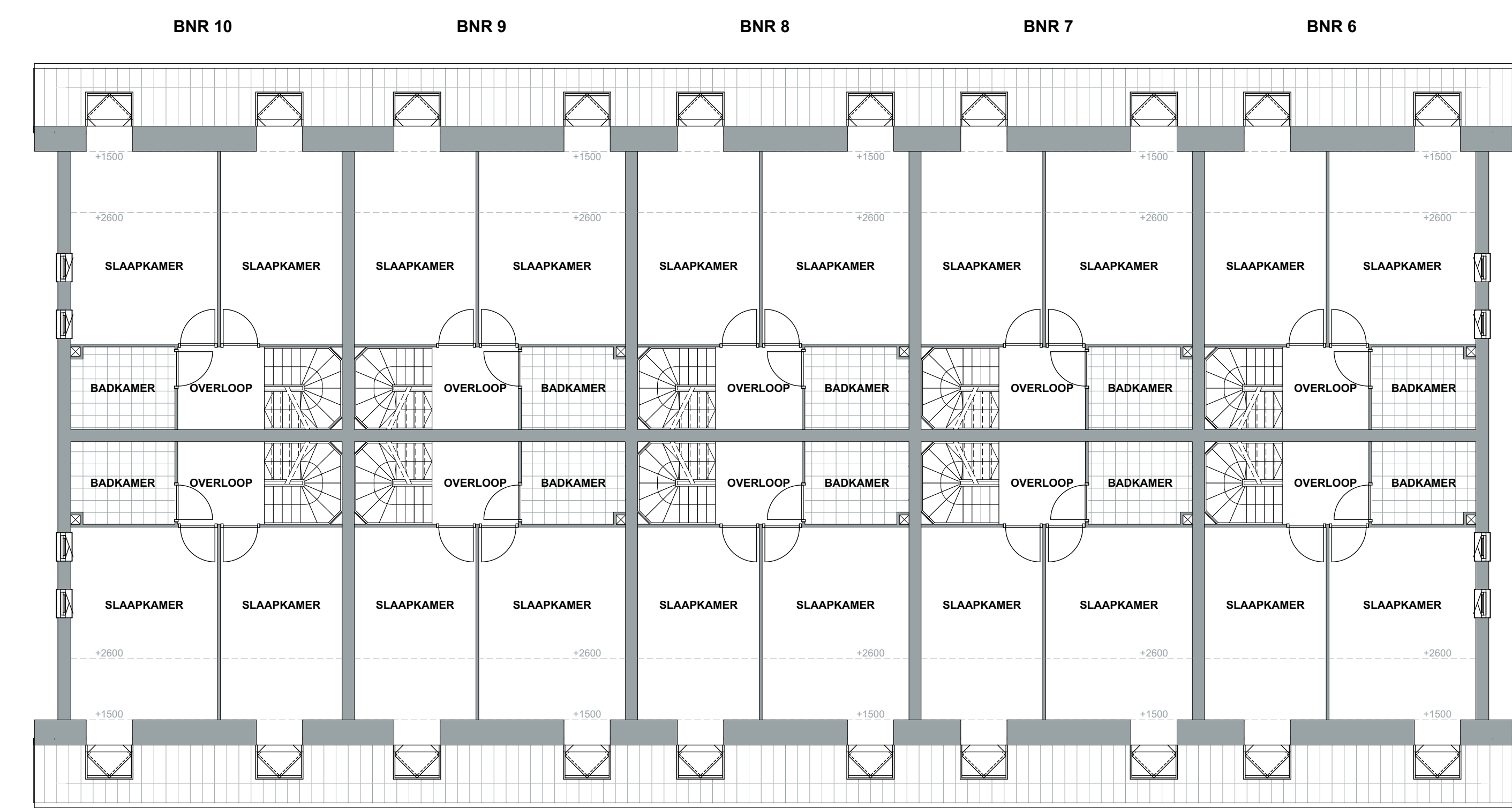
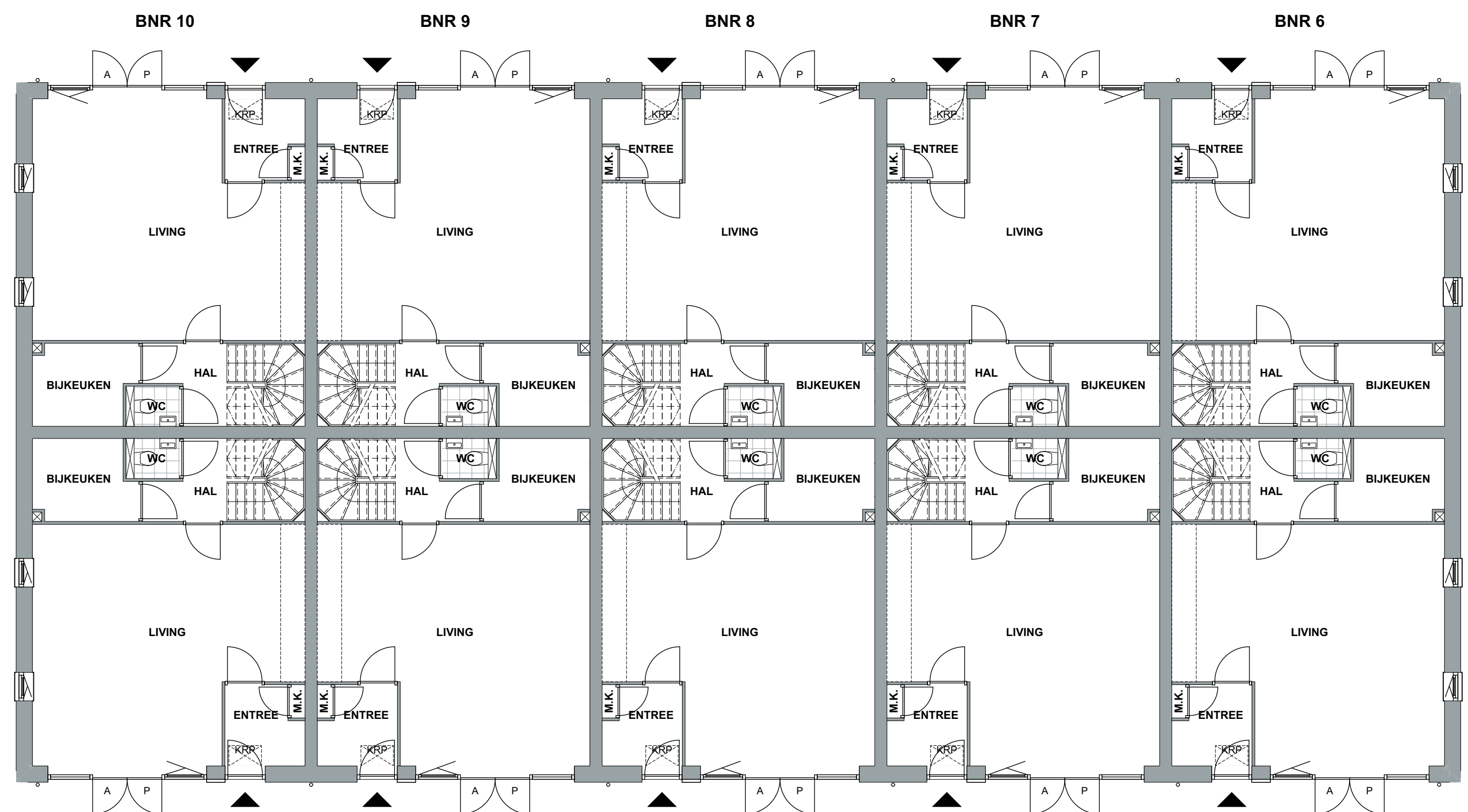
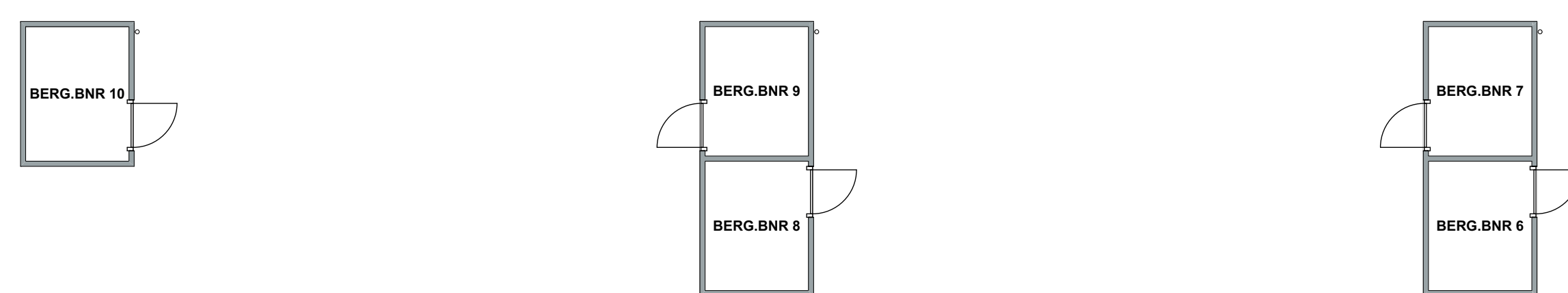


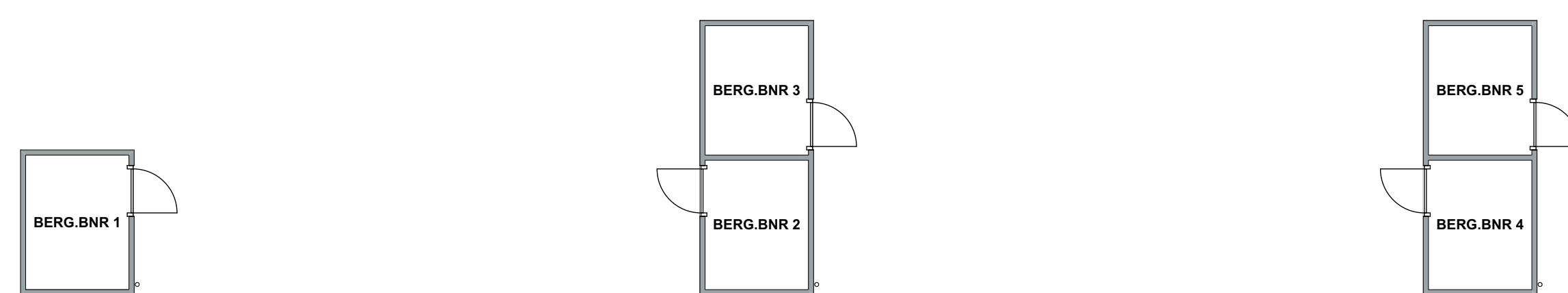
2E VERDIEPING



1E VERDIEPING



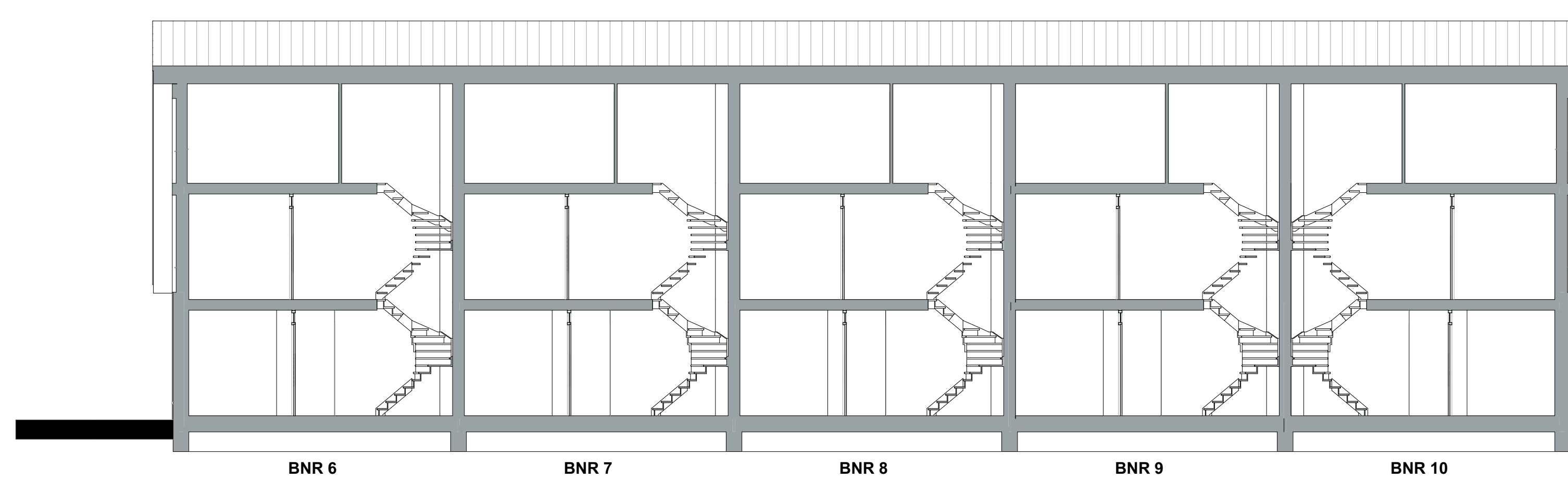
BEGANE GROND



NOORDGEVEL



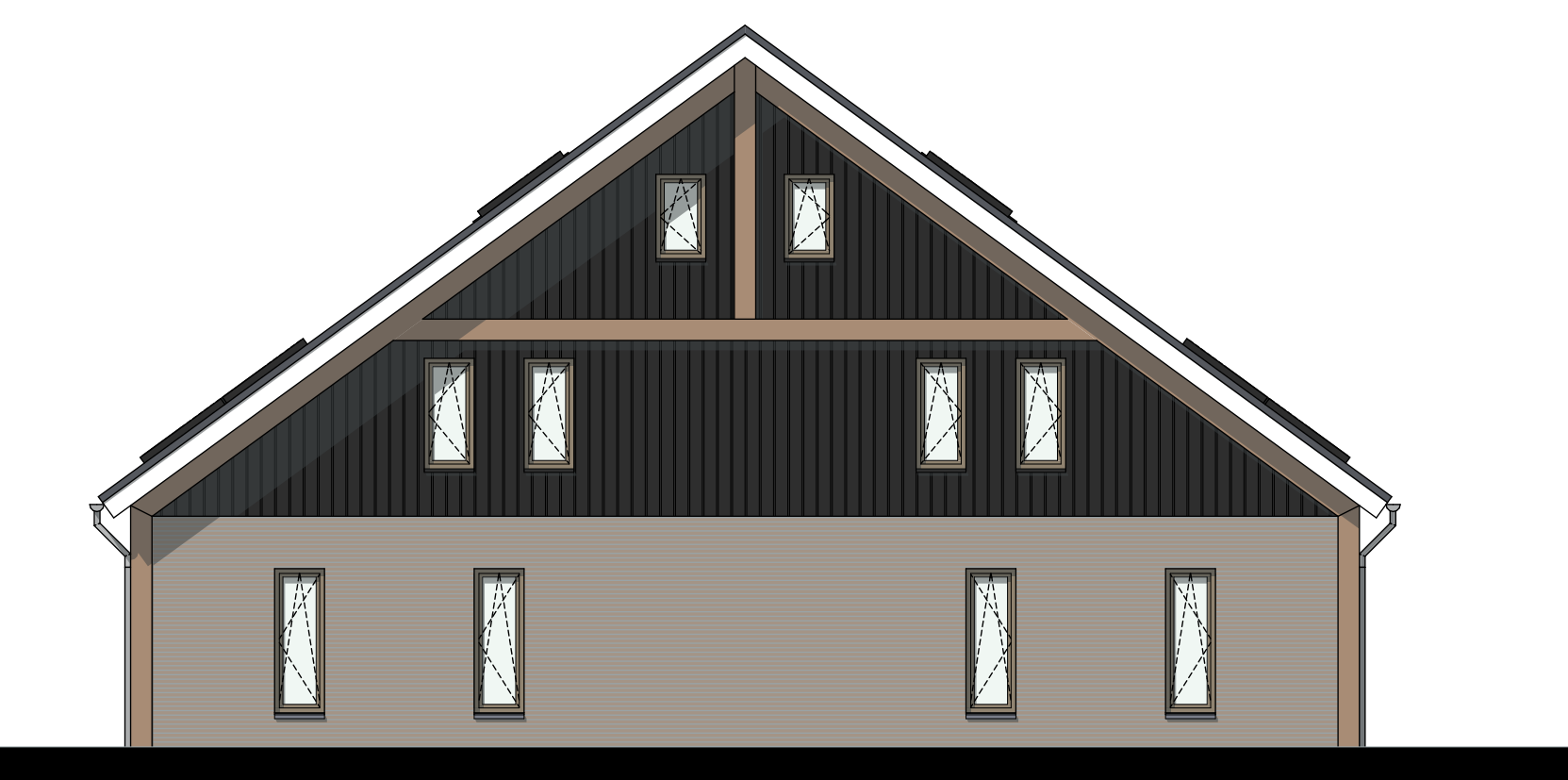
ZUIDGEVEL



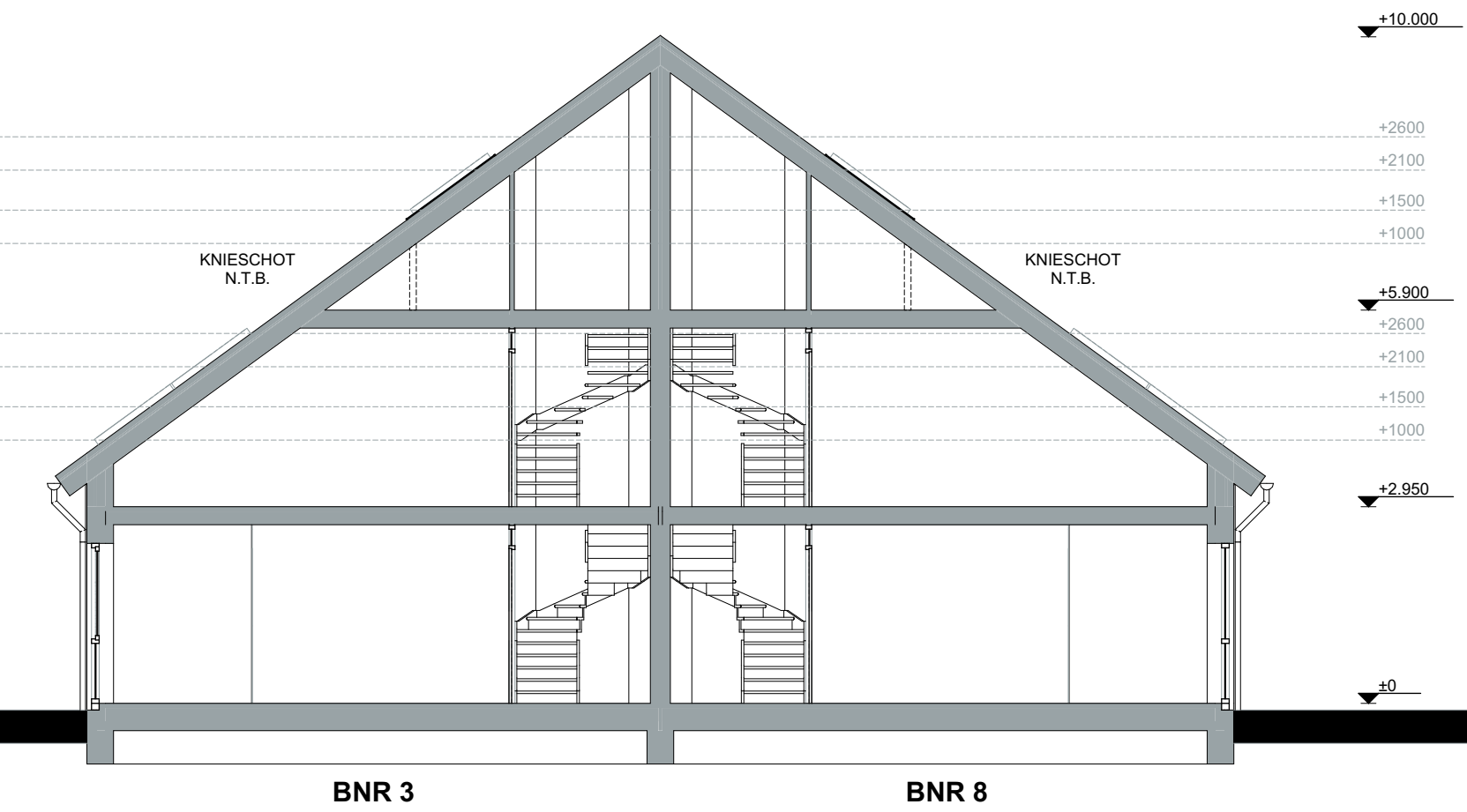
DOORSNEDE A-A



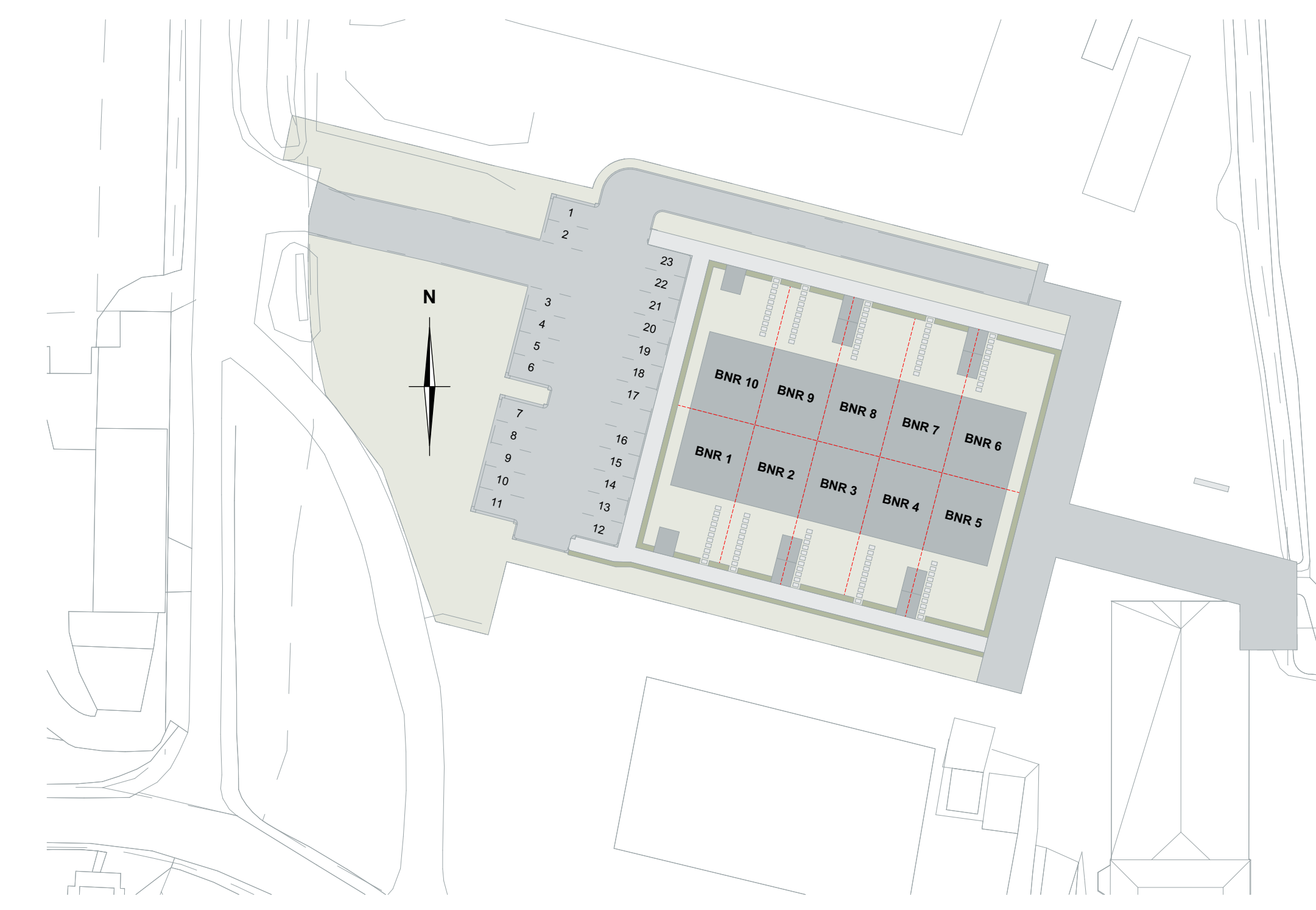
OOSTGEVEL



WESTGEVEL



DOORSNEDE B-B



SITUATIE 1:500

Opdrachtgever: **KWADRAAT PROJECTONTWIKKELING**
 Project: **10 WONINGEN LINGEDIJK 5, KEDICHEM**
 Nummer: **23041**
 Tekening: **VERKOOPTEKENING**
 Blad: **VK-01**
 Oorschrift: **PLATTEGRONDEN, AANZICHTEN, DOORSNEDEN, SITUATIE**
 Schaal: **1:100**
 Geveltype: **BL**
 Datum: **07-05-2024**
 Formaat: **A0**

Geveltype	Geveltype	Geveltype	Geveltype
a	d	g	
b	e	h	
c	f	i	